

Fast Seal 18"

Fecha de actualización: 09.02.24



CARACTERÍSTICAS DEL PRODUCTO

- Precinto de seguridad muy resistente a la tracción y con correa de ajuste larga y cilíndrica, ideal para precintar objetos con agujeros pequeños y otras aplicaciones en las que se necesite asegurar entre distancias mayores a las habituales.
- Fabricado en polipropileno de primera calidad. El sistema de traba funciona con un inserto metálico interior redondo que ajusta la correa en un solo sentido de manera rápida y segura.
- Este inserto está protegido por una tapa soldada térmicamente por heat stacking, dejando evidencia clara de cualquier intento de manipulación.
- Grabación en láser de nombre, logo, numeración, barcode y otros.

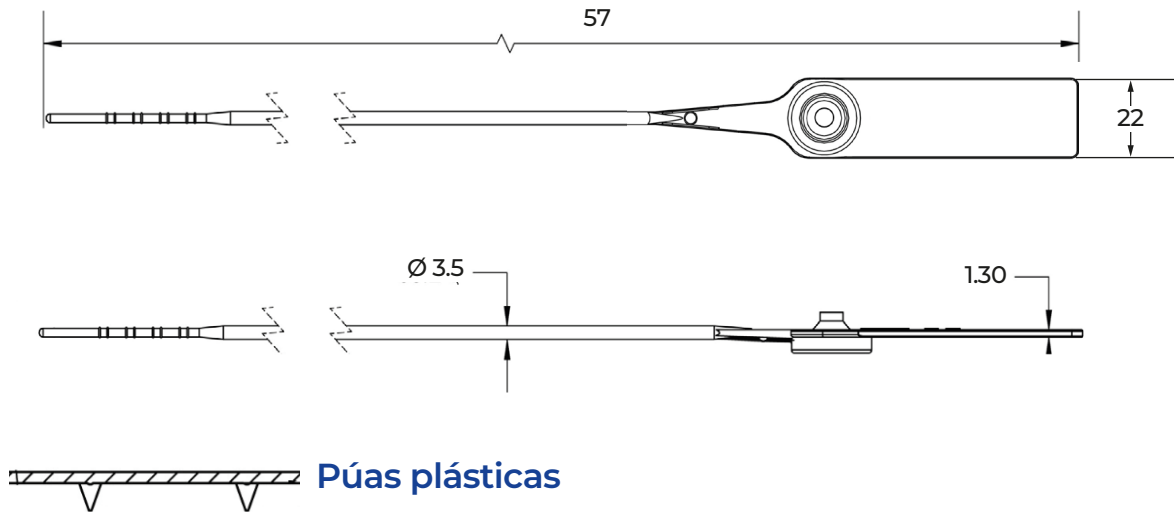
FABRICADO POR



Verde claro

Fast Seal 18"

PLANOS Y ESPECIFICACIONES TÉCNICAS



Fabricante	Producto	Material	Largo útil	Diámetro de correa	Resistencia a la tracción	Área de grabado	Tipo de grabado	Colores
Mega Fortris	Fast Seal 18"	Poliestireno con inserto metálico	470 mm	3.5 mm	45 a 50 kg	20 x 55 mm	Láser	

*Uso de colores claros para lograr un mayor contraste con el grabado láser.

GRABACIÓN EN LÁSER



USOS



Ver aquí video demostrativo

